

Инструкция по монтажу и установке подвесных конвекторов PS, GS и DS

MINIB®

1. Описание корпуса	1
2. Содержание комплекта	1
3. Конструкционные данные, размеры и вес	2
4. Установка и крепление корпуса	3
5. Подключение арматуры	4
6. Отвод воздуха из корпуса	4
7. Подвеска панели	4
8. Факультативные принадлежности	4

1. ОПИСАНИЕ КОРПУСА

Речь идет о подвесном конвекторе с защитной лицевой панелью. У корпусов серии PS панель прикреплена вплотную и является составной частью корпуса. Начиная с серии PS корпуса GS и DS отличаются материалом, из которого выполнены защитные лицевые панели и тем, что эта панель снимаемая. Корпуса серий PS, GS и DS оснащены отверстиями с резьбой для стабилизации вертикального положения в нижней части задней стороны нержавеющей корпуса конвектора. У корпусов серий GS и DS имеется также возможность регулирования горизонтального положения. У корпусов серии GS эта точка находится в правом верхнем углу корпуса, если смотреть спереди. У корпусов серии DS расположение этой точки зависит от размеров нержавеющей корпуса. У конвекторов меньшего размера эта точка находится в левом, а у конвекторов большего размера в правом верхнем углу, если смотреть спереди.

2. СОДЕРЖАНИЕ КОМПЛЕКТА

РИСУНОК 1 - PS

ПОДВЕСНОЙ КОРПУС КОНВЕКТОРА С ПРИКЛЕЕННОЙ ПЕРЕДНЕЙ ЗАЩИТНОЙ ПЛИТОЙ

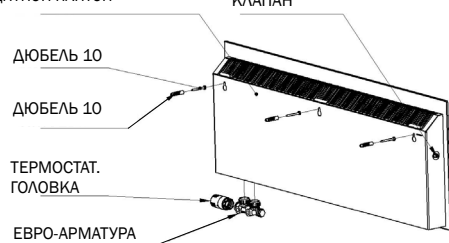


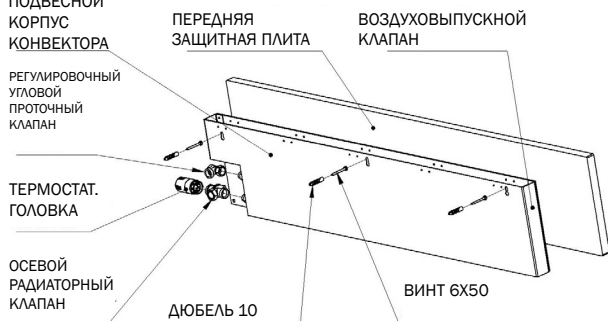
РИСУНОК 2 - GS

ПОДВЕСНОЙ КОРПУС КОНВЕКТОРА



РИСУНОК 3 - DS

ПОДВЕСНОЙ КОРПУС КОНВЕКТОРА



Содержание комплекта	PS		GS		DS
	L<1500	L≥1500	L<1500	L≥1500	
Корпус конвектора 1)	1	1	1	1	1
Композитная защитная панель 1)	1	1	-	-	-
Стеклопанельная снимаемая защитная панель	-	-	1	1	-
Гранитная защитная панель	-	-	-	-	1
Шпонка 10	2	3	2	3	3
Шуруп 6x50	2	3	2	3	3
Терморегулирующая головка IVAR 1000	1	1	1	1	1
Арматура IVAR M-RO-02	1	1	1	1	-
Осевой термостатический вентиль Heimeier для радиаторов	-	-	-	-	1
Регулирующий проходной клапан угловой	-	-	-	-	1
Установочный болт для регулирования вертикального положения	2	2	2	2	2

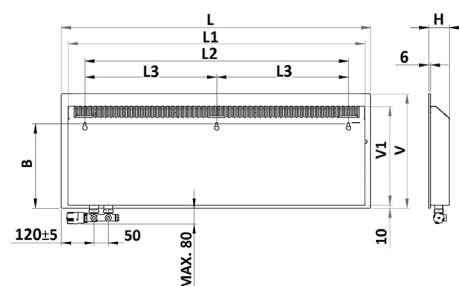
1) У корпуса PS защитная панель является составной частью корпуса конвектора.

3. КОНСТРУКЦИОННЫЕ ДАННЫЕ, РАЗМЕРЫ И ВЕС

Все корпуса предназначены для подвески на стену или перегородку соответствующей несущей способности. Все корпуса PS, GS и DS оснащены устройством для регулирования вертикального положения с помощью установочных болтов, находящихся в нижней части задней стороны корпуса конвектора. Корпуса GS и DS также оснащены устройством для регулирования горизонтального положения, которое находится в верхнем отверстии для подвески. У корпусов GS всегда в левом верхнем углу, если смотреть сзади. У корпуса DS, V=280 в левом верхнем углу, если смотреть спереди, и у корпуса DS, V=400 в правом верхнем углу, если смотреть спереди.

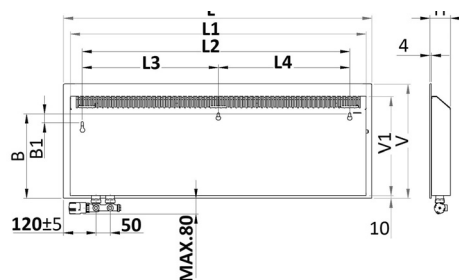
Размеры (мм) PS								вес (кг)
L	L1	L2	L3	V	V1	B	H	TOTAL
1000	886	772	-	280	241	198	72	4,7
1000	886	772	-	360	328	288	72	6,7
1000	886	772	-	480	428	385	72	7,8
1250	1136	1022	-	280	241	198	72	5,7
1250	1136	1022	-	360	328	288	72	8,4
1250	1136	1022	-	480	428	385	72	9,8
1500	1386	1272	-	280	241	198	72	7,2
1500	1386	1272	-	360	328	288	72	10,4
1500	1386	1272	-	480	428	385	72	12,1
1750	1636	1522	761	280	241	198	72	8,6
1750	1636	1522	761	360	328	288	72	12,4
1750	1636	1522	761	480	428	385	72	14,0
2000	1886	1772	886	280	241	198	72	9,8
2000	1886	1772	886	360	328	288	72	14,3
2000	1886	1772	886	480	428	385	72	16,5

РИСУНОК 4
Основные размеры и вес корпусов PS
Вид сзади



Размеры (мм) GS											вес (кг)
L	L1	L2	L3	L4	V	V1	B	B1	H	DESKY	CELKEM
1000	886	788	402	386	280	241	198	35	78	4,2	10,4
1000	886	788	402	386	360	328	288	46	78	5,4	14,2
1000	886	788	402	386	480	428	385	46	78	5,7	17,9
1250	1136	1038	527	511	280	241	198	35	78	5,2	12,9
1250	1136	1038	527	511	360	328	288	46	78	6,7	17,8
1250	1136	1038	527	511	480	428	385	46	78	7,1	22,4

РИСУНОК 5
Основные размеры и вес корпусов GS



Размеры (мм) DS												вес (кг)	
L	L1	L2	L3	L4	V	V1	B	B1	H	T	DESKY	CELKEM	
1150	1032	953	493	460	280	248	186	29	92(66)	20-24	19,0	27,0	
1150	1032	936	476	460	400	362	294	41	92(66)	20-24	27,0	38,0	
1350	1232	1153	593	560	280	248	186	29	92(66)	20-24	22,0	31,0	
1350	1232	1136	576	560	400	362	294	41	92(66)	20-24	32,0	45,0	

РИСУНОК 6
Основные размеры и вес корпусов DS V=280
Вид сзади

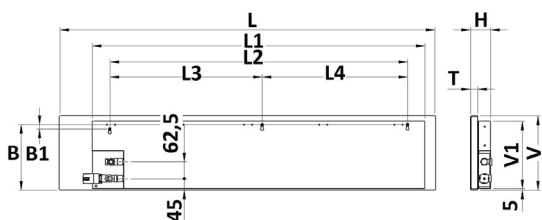
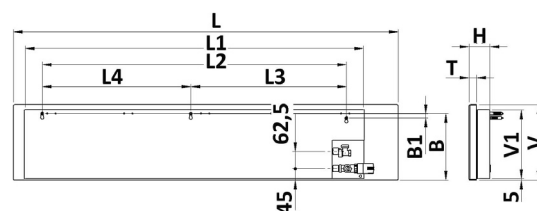


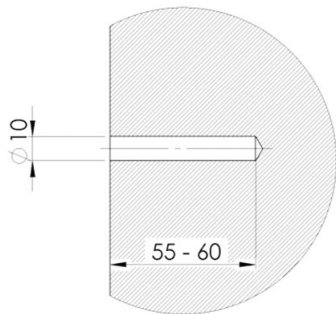
РИСУНОК 7
Основные размеры и вес корпусов DS V=400
Вид сзади



4. УСТАНОВКА И КРЕПЛЕНИЕ КОРПУСА

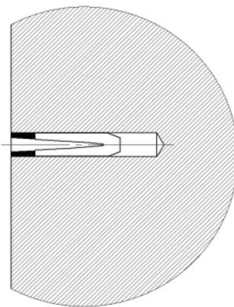
Перед установкой ознакомьтесь с инструкцией по установке. Для крепления корпуса на стену используйте шпонки и болты, которые входят в состав комплекта. Повесьте корпус за отверстия, которые вырублены на задней стороне нержавеющей корпуса конвектора.

1.



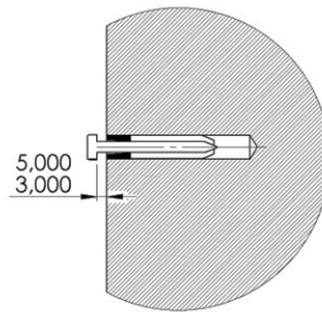
Просверлите отверстия Ø10, глубиной 55 – 66мм в зависимости от шагов

2.



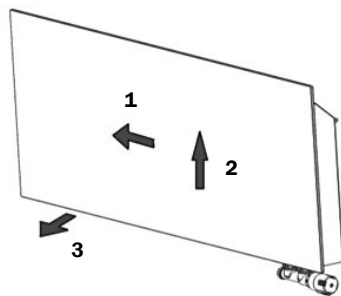
Вставьте шпонки в высверленные отверстия

3.



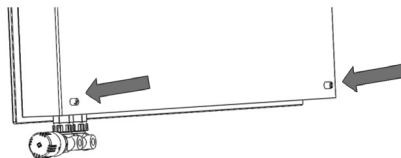
Вставьте болты 6x50 в отверстия со вставленными шпонками – только в те, которые не предусмотрены для регулирования горизонтального положения. Не затягивайте болты до отказа. Оставьте зазор 3 – 5 мм между головкой болта и перегородкой

4.



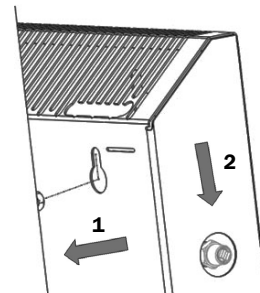
Для корпусов с подвесной панелью GS и DS. Возьмите панель за края и в направлении стрелок, изображенных на рисунке снимите стеклянную или каменную плиту/панель с корпуса конвектора.

5.



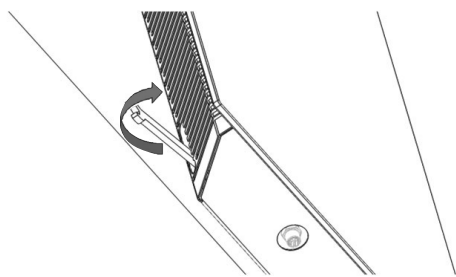
В случае необходимости поставьте установочные болты – Проверьте плоскостность вертикальной поверхности, и при необходимости вкрутите установочные болты в нижние отверстия. Предварительно установите в желаемое положение еще до подвески.

6.



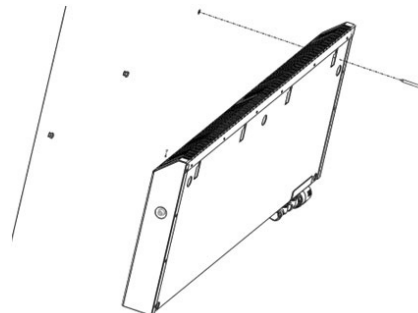
Только для корпусов PS: Повесьте корпус

7.



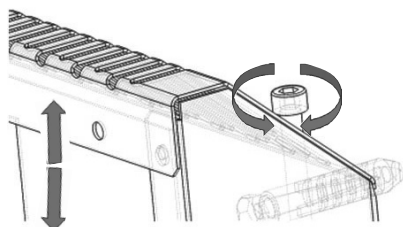
Только для корпусов PS: С помощью соответствующего гаечного ключа затяните болты до отказа с верхней стороны конвектора через монтажные отверстия. Таким образом корпуса типа PS будут зафиксированы к перегородке. В случае корпусов PS можно приступить к подключению арматур.

8.



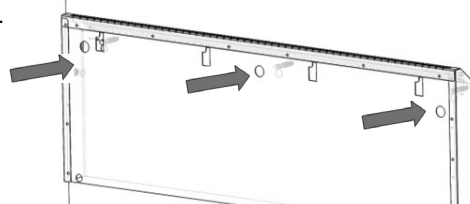
Только для корпусов GS и DS: Приготовьте болт 6x50 для фиксации в отверстие с регулятором горизонтального положения. Повесьте корпус (согласно рисунку 6) на подготовленные болты и прикрутите оставшийся болт через регулятор горизонтального положения. Не затягивайте болты до отказа.

9.



С помощью регулировочного болта на верхней стороне корпусов (GS, DS) установите корпус в горизонтальное положение

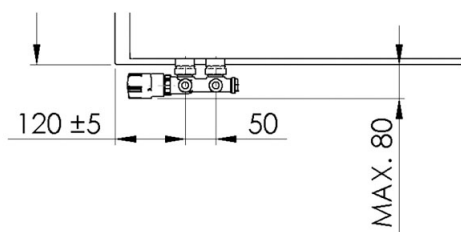
10.



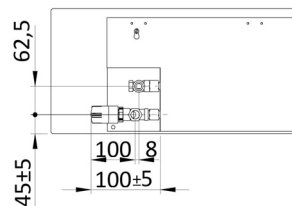
Затяните болты до отказа.

5. ПОДКЛЮЧЕНИЕ АРМАТУРЫ

Конвектор типа PS, GS и DS закончен стандартной внутренней резьбой 1/2". У конвекторов PS и GS она используется для подключения клапана M-RO-02. У конвекторов DS она используется для подключения осевого термостатического вентиля для радиаторов и регулирующего углового клапана. Другие возможности – смотрите таблицу принадлежностей.



PS, GS – вид сзади



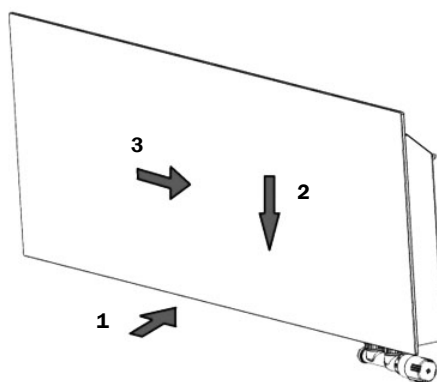
DS – вид сзади

6. ОТВОД/УДАЛЕНИЕ ВОЗДУХА ИЗ КОРПУСА

При первом запуске удалите воздух открытием воздуховыпускного клапана. У конвекторов типа DS, PS и GS этот клапан находится всегда на боковой стороне конвектора.

7. ПОДВЕСКА ПАНЕЛИ

С учетом более удобного доступа рекомендуется повесить защитную лицевую панель (GS, DS) только после удаления воздуха из корпуса конвектора. Установите стеклянную или гранитную защитную лицевую панель обратно на корпус закрепленного и подключенного конвектора согласно рисунку. Замки панели вставьте в специальные прорези на корпусе конвектора согласно стрелкам на рисунке.



8. ФАКУЛЬТАТИВНЫЕ ПРИНАДЛЕЖНОСТИ

Защитные лицевые панели PS	Выбор панелей и размеров по каталогу MINIB
Защитные лицевые панели GS	Выбор панелей и размеров по каталогу MINIB
Защитные лицевые панели DS	Выбор панелей и размеров по каталогу MINIB
Комплектная арматура Heimeier MULTILUX 4 набор	•
Другие принадлежности Вы можете найти на сайте в каталоге:	http://www.minib.com/

MINIB® 