



**Руководство по монтажу
конвекторов
MINIB SK-1, SK-2**



Последовательность монтажа:

1. Распакуйте и выньте принадлежности конвектора



2. Ослабьте фиксирующие винты с головкой под шестигранный торцевой ключ и снимите кожух



3. Ослабьте фиксирующие винты с головкой под шестигранный торцевой ключ и снимите кожух



4. Вставьте монтажный шаблон в анкерные пяты (отверстия для анкерных болтов)



5. Выход из арматуры подачи воды-теплоносителя



6. Выход из арматуры оборотной воды-теплоносителя



7. Проверьте правильность расположения резинового уплотнения...



8. ... в канавке фланца клапана подачи



9. Подключите угловой клапан к выходу оборотной воды



10. После подключения наденьте кожух



11. Прикрепите термостатную головку



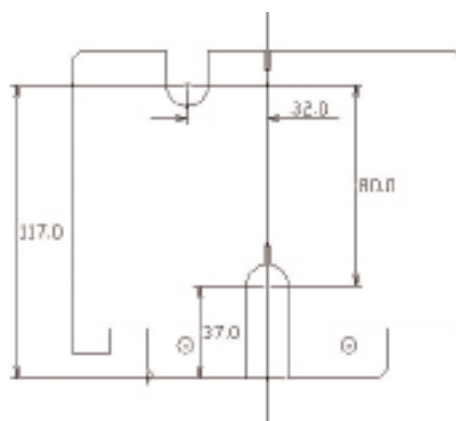
12. Установите защитную решетку и декоративную планку



13. Закрепите кожух фиксирующими винтами



14. Чертеж монт. шаблона





**Руководство по монтажу
конвекторов
MINIB SW-250, SW-420**



Последовательность монтажа:

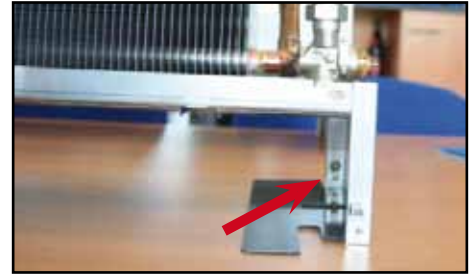
1. Распакуйте и выньте принадлежности конвектора



2. Ослабьте фиксирующие винты с головкой под шестигранный торцевой ключ и снимите кожух



3. Ослабьте фиксирующие винты с головкой под шестигранный торцевой ключ и снимите кожух



4. Вставьте монтажный шаблон в анкерные пяты (отверстия для анкерных болтов)



5. выход из арматуры подачи воды-теплоносителя



6. выход из арматуры обратной воды-теплоносителя



7. Проверьте правильность расположения резинового уплотнения...



8. ... в канавке фланца клапана подачи



9. Подключите угловой клапан к выходу обратной воды



10. После подключения наденьте кожух



11. Прикрепите термостатную головку



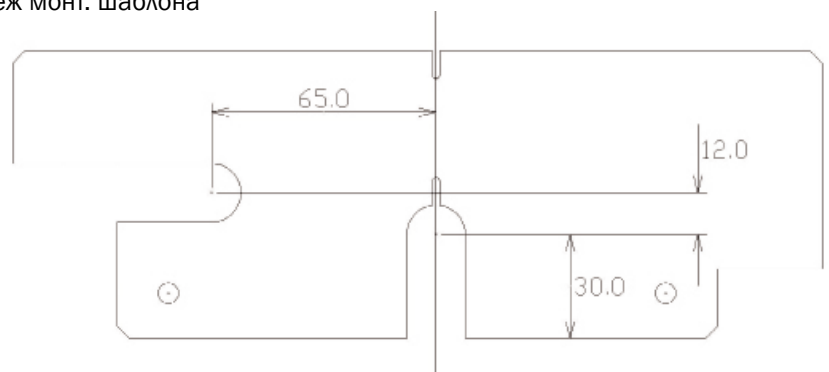
12. Установите защитную решетку и декоративную планку



13. Закрепите кожух фиксирующими винтами



14. Чертеж монт. шаблона





Руководство по монтажу конвекторов MINIB SP-1, SP-2



Последовательность монтажа:

1. Распакуйте и выньте принадлежности конвектора



2. Ослабьте фиксирующие винты с головкой под шестигранный торцевой ключ и снимите кожух



3. Вставьте монтажный шаблон в анкерные пяты (отверстия для анкерных болтов)



4. выход из арматуры подачи воды-теплоносителя



5. выход из арматуры обратной воды-теплоносителя



6. Проверьте правильность расположения резинового уплотнения...



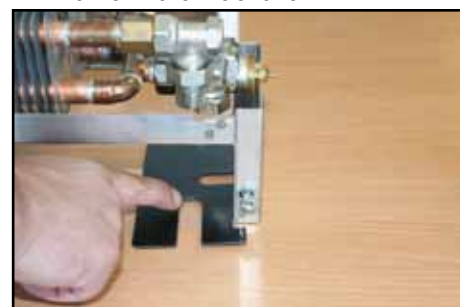
7. ... в канавке фланца клапана подачи



8. Подключите угловой клапан к выходу обратной воды



9. Правильное расположение монтажного шаблона



10. После подключения наденьте кожух



11. Прикрепите термостатную головку



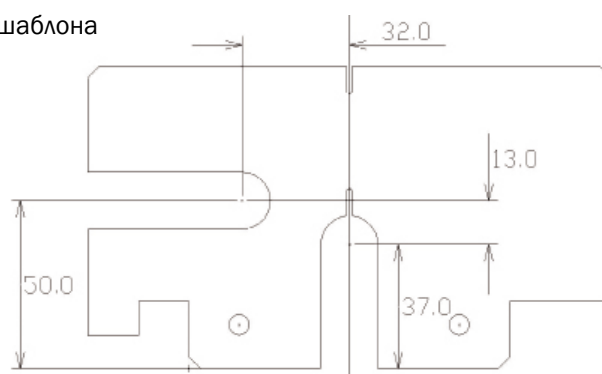
12. Установите защитную решетку и декоративную планку



13. Закрепите кожух фиксирующими винтами



14. Чертеж монт. шаблона





Руководство по монтажу конвектора MINIB SP-0



Последовательность монтажа:

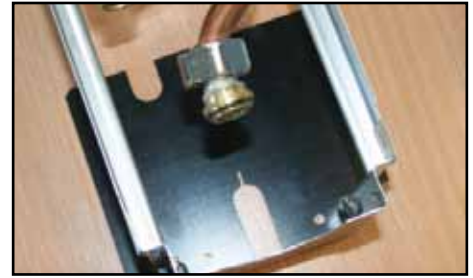
1. Распакуйте и выньте принадлежности конвектора



2. Ослабьте фиксирующие винты с головкой под шестигранный торцевой ключ и снимите кожух



3. Вставьте монтажный шаблон в анкерные пяты (отверстия для анкерных болтов)



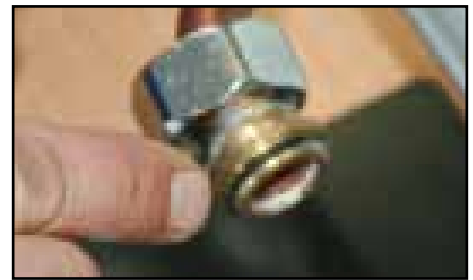
4. выход из арматуры подачи воды-теплоносителя



5. выход из арматуры обратной воды-теплоносителя



6. Проверьте правильность расположения резинового уплотнения...



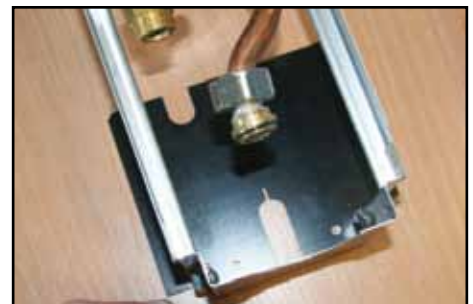
7. ... в канавке фланца клапана подачи



8. Подключите угловой клапан к выходу обратной воды



9. Правильное расположение монтажного шаблона



10. После подключения наденьте кожух



11. Прикрепите термостатную головку



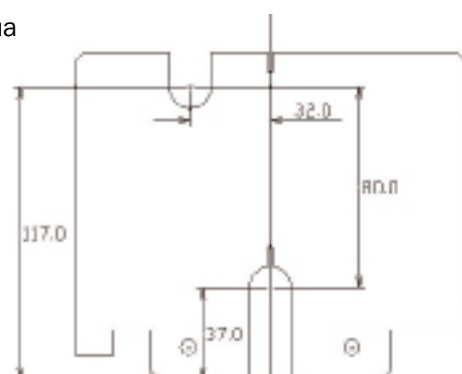
12. Установите защитную решетку и декоративную планку



13. Закрепите кожух фиксирующими винтами



14. Чертеж монт. шаблона





Руководство по монтажу конвекторов MINIB SU-1, SU-2



Последовательность монтажа:

1. Распакуйте и выньте принадлежности конвектора



2. Ослабьте фиксирующие винты с головкой под шестигранный торцевой ключ и снимите кожух



3. Вставьте монтажный шаблон в анкерные пяты (отверстия для анкерных болтов)



4. выход из арматуры подачи воды-теплоносителя



5. выход из арматуры обратной воды-теплоносителя



6. Проверьте правильность расположения резинового уплотнения...



7. ... в канавке фланца клапана подачи



8. Подключите угловой клапан к выходу обратной воды



9. Правильное расположение монтажного шаблона



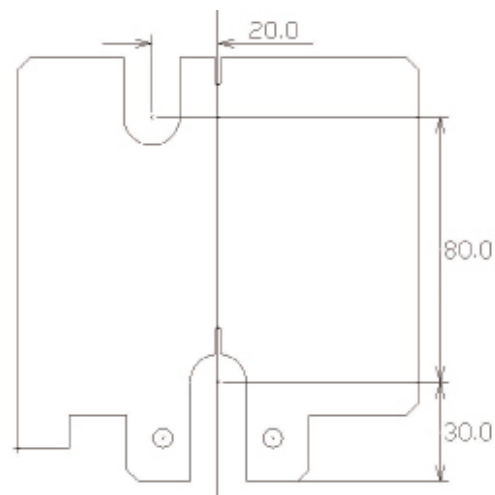
10. После подключения наденьте кожух



11. Прикрепите термостатную головку



12. Чертеж монт. шаблона



13. Установите защитную решетку и декоративную планку



14. Закрепите кожух фиксирующими винтами

